

# Instalační návod plastových držáků solárních panelů

(pro černou i bílou variantu)



**POZOR - tyto držáky jsou určeny pouze pro panely do velikosti výkonu panelu 175Wp s pevným kovovým rámem.**

**Nelze instalovat na panely vyšších výkonů nad 175Wp z důvodu příliš vysoké hmotnosti a velkého rozměru panelu!**

**Není určeno k instalaci na vozy s provozem na pozemních komunikacích.**

*Naše rady a tipy pro instalaci a použití:*

**Při práci používejte ochranné pomůcky jako: ochranné brýle, rukavice.**

Držáky musí být nainstalovány takovým způsobem, aby se silný proudící vzduch nedostával pod instalovaný panel.

I když je výrobek konstruován pro vysokou mechanickou odolnost, doporučujeme s ním zacházet opatrně.

Výrobce ani dodavatel neodpovídá za škody vzniklé chybnou nebo nevhodnou instalací.

Pro lepení držáků vždy použijte lepidlo Dekasyll MS-2. (kód výrobku 302 nebo 1571). Postupujte dle návodu k použití lepidla.

Při instalaci držáky nikdy neohýbejte ani nekrúte, uchovávejte a montujte je ve stavu, v jakém jste je zakoupili. Vždy je potřeba před montáží držáků ošetřit vhodným způsobem příslušný povrch pro zajištění co nejpevnějšího spoje.

## Ošetření povrchu/instalace.

Olej, mastnota a prach musí být zcela a beze zbytku odstraněn vhodnými prostředky (např. tech.líh) z lepeného povrchu pro zajištění dostatečné přilnavosti lepidla k zajištění dostatečné pevnosti spoje.

**Před začátkem instalace se ujistěte, že máte k dispozici veškeré potřebné nástroje a materiály:**

Solární držáky (set 6-ti kusů - 4 rohové a 2 podélné)

Lepidlo Dekasyll MS-2 - není součástí balení (kód pro objednání 302 bílý nebo 1571 černý)

Připravená střecha (ideálně hladká, rovná a čistá)

Odpovídající čisticí prostředek

Utěrky

Aplikační pistole pro kartuš s lepidlem

Případně stavební pásky pro upevnění držáků během vytvrdnutí lepidla

Určení bezpečných míst pro instalaci

**Nyní můžete začít s instalací:**

Před instalací je důležité přečíst si bezpečnostní listy a instrukce k doporučenému typu lepidla Dekasyll MS-2 a dodržovat pokyny výrobce. Při práci používejte ochranné pomůcky, rukavice a brýle.

## Krok 1: Příprava střechy

Důkladně očistěte střechu, prostor instalace od nečistot a mastnoty. Použijte odpovídající čisticí prostředek a utěrky k odstranění nečistot a zajistěte, aby povrch byl suchý a důkladně odmaštěný.

## Krok 2: Vyberte správné umístění

Vyhledejte bezpečná místa pro instalaci solárních panelů a jejich držáků. Ujistěte se, že zvolená místa jsou dostatečně pevná a vhodná pro upevnění.

## Krok 3: Příprava držáků a rámu panelu

Do plastových držáků vyvrtejte vrtákem  $\varnothing 5,1$ mm otvor dle obrázku č.1. Otvor umístěte do středu plošky plastového držáku. Po vyvr-



tání všech dílů přiložte plastové držáky k panelu do správných pozic dle obrázku č.2. Pomocí vrtáčku si označte místo vrtání na rámu panelu (vrtáček zasuňte do vyvrtaného otvoru v plastovém držáku a otáčením si naznačte na rámu panelu budoucí otvor). Takto postupujte u všech dílů držáku.

Vyvrtejte označené místa na rámu panelu.

#### Krok 4: Přišroubování držáků k rámu panelu

Držáky nasadte do správných pozic na rámu panelu dle obrázku a proveďte sešroubování pomocí dodaných šroubů M5 se dvěma podložkami a bezpečnostní matkou pro každý vyvrtaný otvor. Na šroub navlékněte nejprve podložku, poté šroub provlékněte plastovým držákem a rámem panelu a z vnitřní strany rámu navlékněte podložku a na závěr pojistnou matku. Matku zajistěte nástrčným klíčem proti otáčení a šroub pomalu dotahujte do doby, než se plastový držák přitáhne k rámu panelu. Nepoužívejte hrubou sílu při dotahování, stačí dotáhnout jen jemně, pojistná matka zajistí, aby nemohlo dojít k povolení spoje. Uťahovací moment šroubů je cca. 5 Nm.



obr. č. 2

spojovací šrouby M5

Lepidlo Dekasyll MS-2

Před vlastním umístěním FV panelu s držáky na předem určené místo zajistěte vyvedení příslušné kabeláže ze zadní strany panelu.

Umístěte FV panel s držáky na vybrané místo instalace.

Označte fixou nebo lepicí páskou pozici držáků.

Panel po označení sundejte, otočte jej sklem směrem dolů.

Vložte do aplikační pistole lepidlo Dekasyll MS-2. Seřízněte nožem aplikační koncovku lepidla tak, aby tvořená housenka byla co nejširší.

Naneste lepidlo na držáky v dostatečném množství, aby celá styčná plocha byla po dotlačení pokryta.

Opatrně umístěte držáky s FV panelem na příslušné místo a **jemně je přitlačte**.

**POZOR - Lepidlo nesmíte nikdy vytlačit celé, vždy musí zůstat alespoň cca 3mm tloušťka mezi střechem a držáky. Právě tato hmota zajišťuje pevné spojení obou materiálů.**

Přebytečné lepidlo (které je vytlačeno mimo držáky) ihned po umístění držáků opatrně otřete hadrem.

Po instalaci nenamáhejte spoj následujících minimálně 24 – 36 hodin - řiďte se příslušným návodem lepidla Dekasyll MS-2.

#### Krok 5: Vytvrzení lepidla

Nechte lepidlo Dekasyll MS-2 volně vytvrdnout podle instrukcí výrobce. Doba vytvrzení se může lišit v závislosti na okolních podmínkách, ale obvykle trvá 2 dny nebo více. Dodržujte pokyny výrobce.

#### Krok 6: Kontrola

Důkladně zkontrolujte kvalitu přilepení držáků na střechem, zda lepidlo zůstalo v potřebné síle mezi držákem a střechem. Dále zkontrolujte správnost dotažení šroubů M5.

**Kontrolu stavu provádějte každý rok.**

#### Technické papametry:

Materiál držáku: ABS plast s UV stabilizací

Plastové držáky: 100% recyklotalelné

Spojovací materiál: Nerez A2

#### Obsah balení:

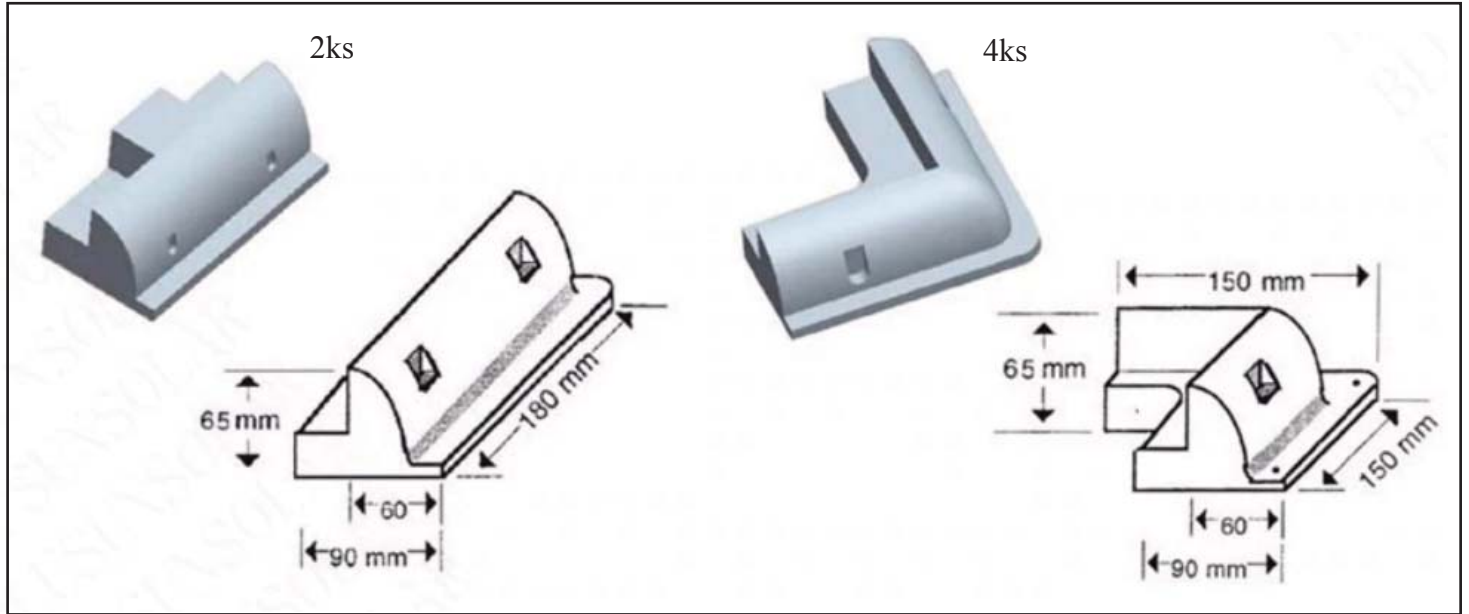
1x set plastových držáků (4x rohové, 2x podélné)

1x kabelová průchodka (pro balely 4-6mm<sup>2</sup>)

1x montážní prvky - nerez - A2 (12x šroub M5x35mm, 12x matice M5, 24x podložka)

**Záruka:** Na dodané produkty se vztahuje standardní záruka 24 měsíců.

**Rozměry plastových dílů:**



montážní materiál - nerez A2

